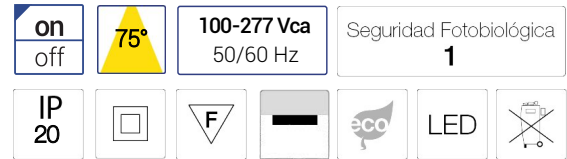


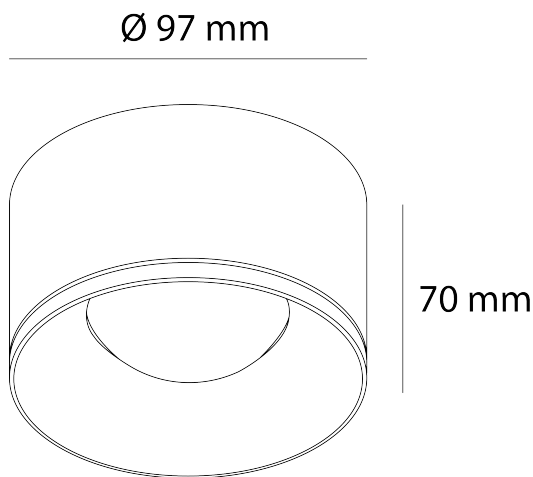
SILMA

Ref. AIT5030N02

Luminario de sobreponer a techo, fabricado en fundición de aluminio, con óptica de cristal, IP20, ángulo de apertura de 75°.



Dimensiones



Características técnicas

1282 lm	Lúmenes	50000	Horas de vida útil
3000 K	Temperatura	0.95	Factor de Potencia
12 W	Potencia	92	Rendimiento (%)
0.480 kg	Peso	80	CRI
		2	Años de garantía

Instalación: Fijar la tapa del luminario al techo con los tornillos y taquetes incluidos en el paquete, cablear el luminario y colocar el luminario sobre la tapa.

Accesorios disponibles

Datos fotométricos

